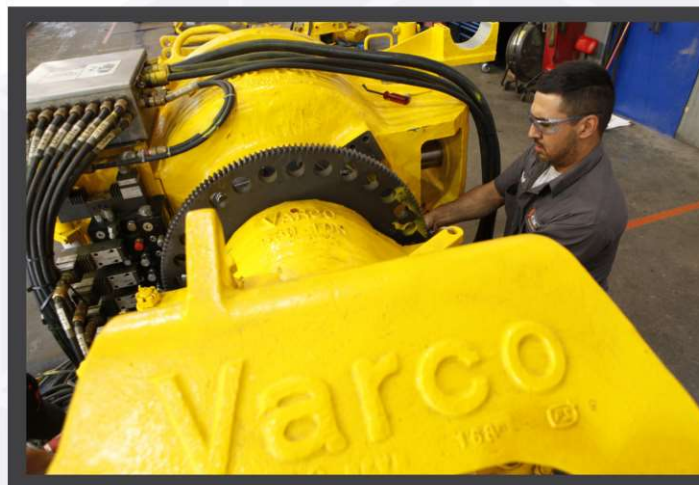


# МОДЕРНИЗАЦИЯ СВП TDS11 Hi-TORK



## Когда не хватает МОЩНОСТИ...

В связи с усложнением буровых программ, требования к мощности, крутящему моменту и оснащённости СВП увеличились. Инженерные специалисты GDS разработали ряд технических решений по осуществлению модернизаций СВП Varco TDS-11 в ответ на возникшую потребность.



### УЗЛЫ СВП VARCO TDS-11, ПОДВЕРГШИЕСЯ МОДЕРНИЗАЦИИ Hi-TORK:

- Шестерни, подшипники основного редуктора и каретки
- Основной вал
- КШЦ
- Улучшенная система охлаждения
- Модернизированная система смазки узла охлаждения

### Стандартное исполнение СВП Varco TDS-11

- Грузоподъемность 500 т
- Мощность 800 л/с
- Постоянный крутящий момент 50,30 кНм (37 500 фут/фунтов)
- Максимальный переменный крутящий момент 74,57 кНм (55 000,00 фут/фунтов)

### Модернизация GDS **Hi-TORK:**

- Грузоподъемность 500 т
- Мощность **1 200 л/с**
- Постоянный крутящий момент **73,21 кНм (54 000,00 фут/фунтов)**
- Максимальный переменный крутящий момент **75,92 кНм (56 000,00 фут/фунтов)**

Не важно какую модернизацию СВП VARCO TDS-11 по программе GDS Hi-TORK Вы предпочтете - стандартную или расширенную. В любом случае Вы получаете более мощное оборудование по доступной цене!

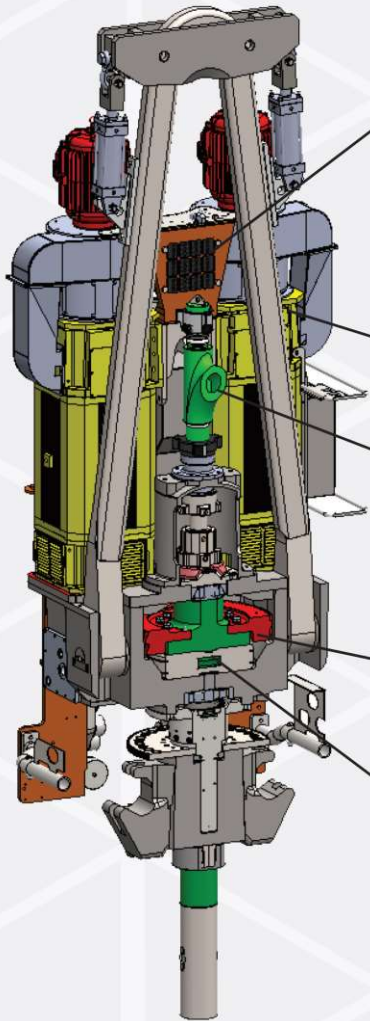
Есть потребность в ЗИП к Вашему СВП? GDS готово обеспечить Ваши потребности! В наличии на складе в городе Тюмени ЗИП для большинства моделей СВП.

**Поддержка 24/7**  
**+7-982-903-14-51**

[www.GlobalDrillingSupport.com](http://www.GlobalDrillingSupport.com)

# Фронтальная сторона

# Оборотная сторона



Улучшенная система охлаждения масла

2 мотора по 600 л/с в комплекте с RTD датчиками

Увеличение рабочего давления узлов проходки раствора с 5000 PSI на 7500 PSI

Запатентованное строение шестерен

Модернизированные подшипники

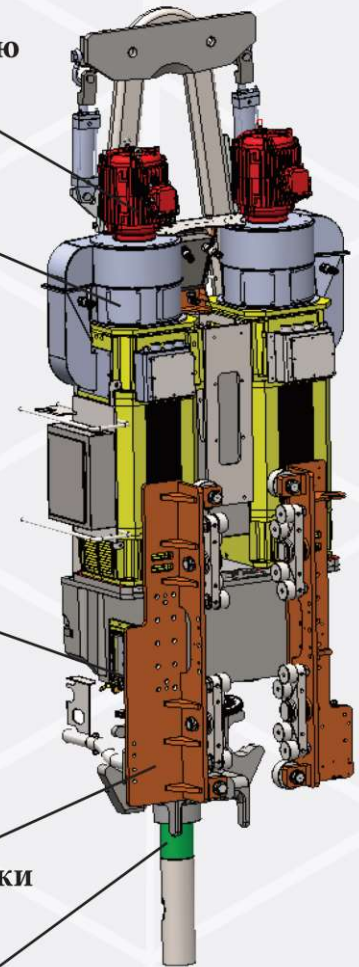
Увеличенные моторы охлаждения с большей мощностью

Увеличенные воздухопроводы охлаждения

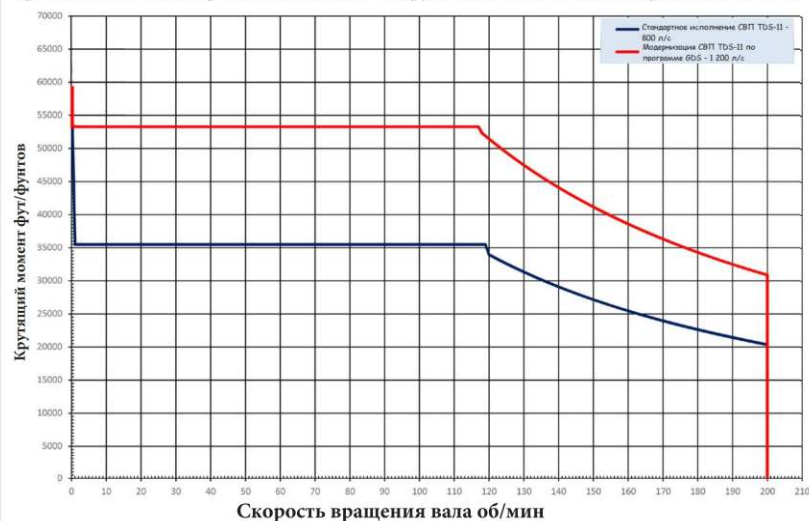
Смотровое стекло с встроенным датчиком RTD для системы смазки

Модернизированные каретки

Запатентованная конструкция вала



Сравнительная диаграмма показателей крутящего момента модификаций TDS 11



Дополните Ваш модернизированный по программе **GDS Hi-TORK** СВП Varco TDS-11 следующими опциями

- ✓ Новая сервисная линия
- ✓ Модернизация узлов привязки СВП к буровой
- ✓ Установка модернизированного ПЛК
- ✓ Установка ЖК дисплея с функцией сенсорного управления
- ✓ Установка сенсоров на СВП и ПЛК
- ✓ Модернизация модуля ЧРП
- ✓ Оснащение системой Z Torque
- ✓ Оснащение системой FRED